

1

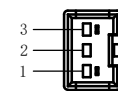
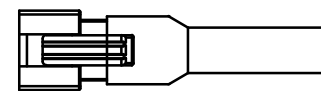
2

3

4

5

JST SMR-03V-B



芯数 定义

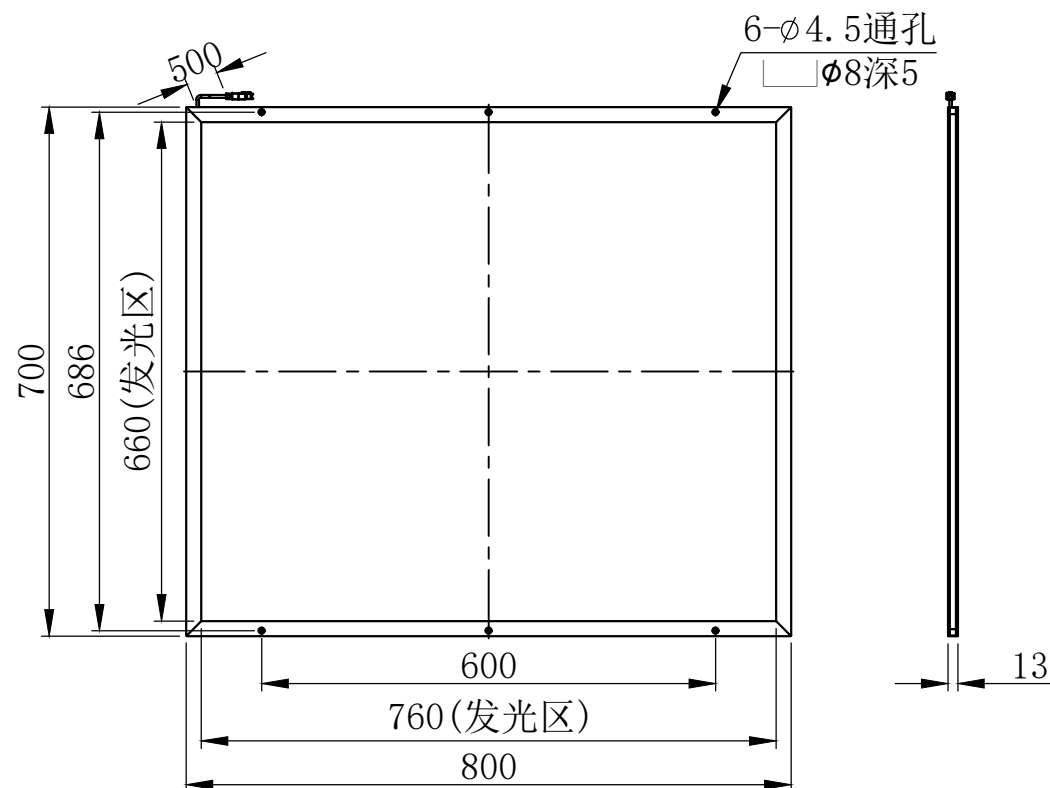
1 正

2 空

3 负

延长线型号 SM24-Lx (x代表线长: 1/3/5)

unit: mm

6- ϕ 4.5通孔□ ϕ 8深5

A

B

C

D

E

设计者	尺寸图版本号	1.0	型号	CRT-FLC760660	产品安装尺寸图	
曾工	日期	2021-11-27	品名	侧部面光源		
			比例	1:10		