

1

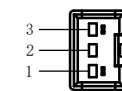
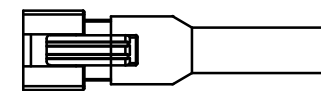
2

3

4

5

JST SMR-03V-B



芯数	定义
1	正
2	空
3	负

延长线型号 SM24-Lx (x代表线长: 1/3/5)

unit: mm

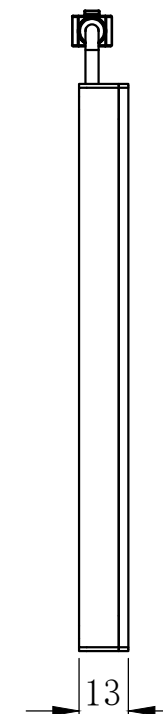
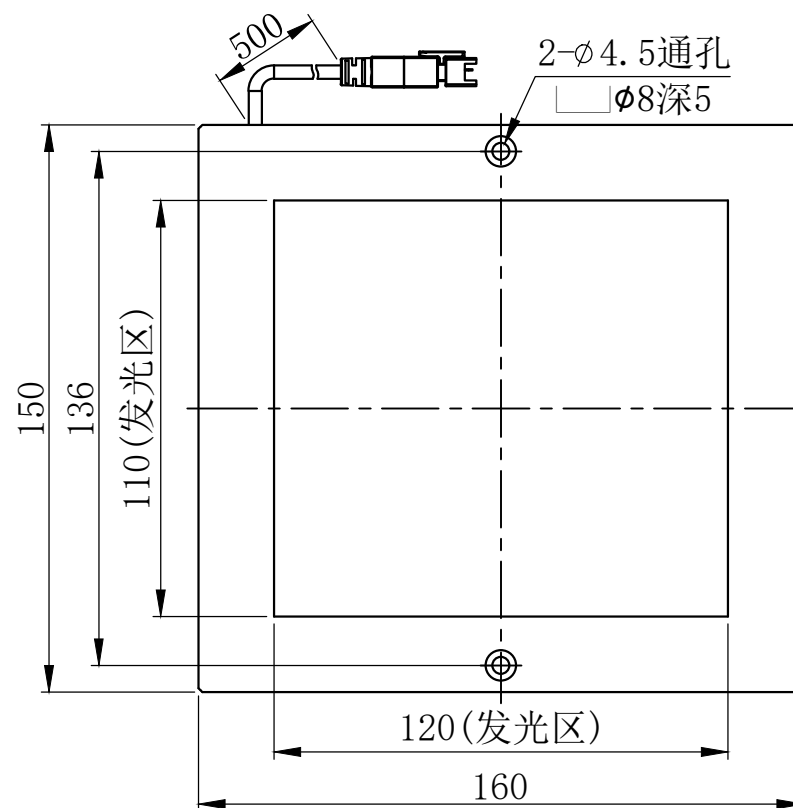
A

B

C

D

E



设计者	尺寸图版本号	1.0	型号	CRT-FLC120110	产品安装尺寸图	
曾工	日期	2021-11-27	品名	侧部面光源		
			比例	1:2		